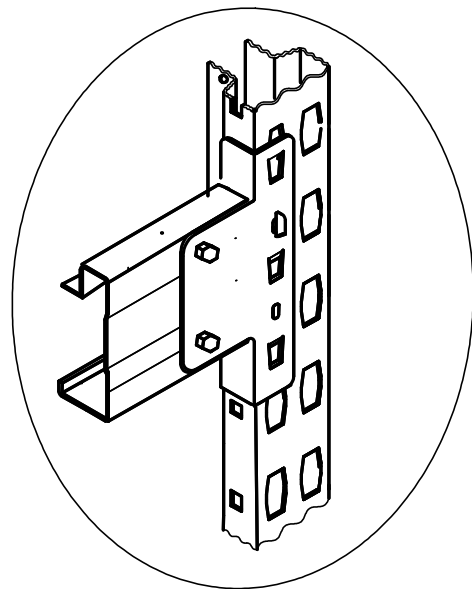
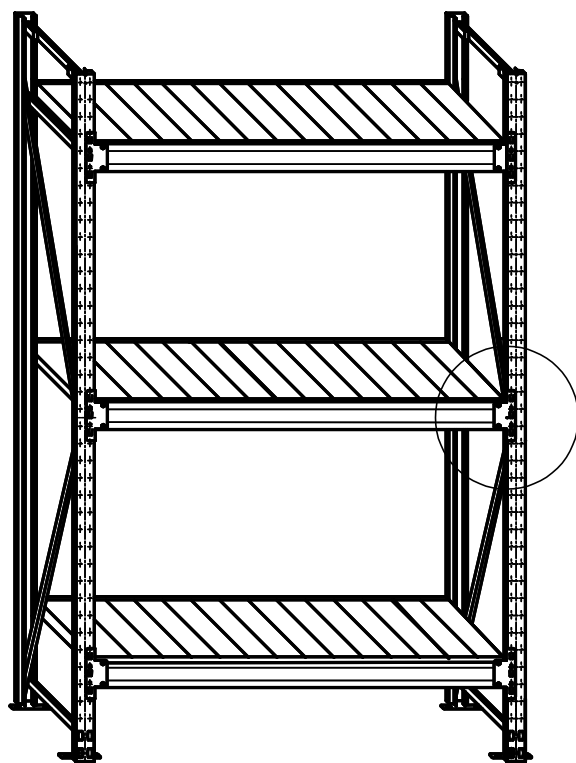


**ПАСПОРТ**  
**Инструкция по сборке**  
**Стеллажи металлические**  
**серии SGR**

ТУ 9693-002-76628652-2014



2016 год

СОДЕРЖАНИЕ

1. Назначение изделия.	- 2	5. Транспортировка и хранение	- 13
2. Технические данные и комплектность	- 2	6. Гарантийные обязательства	- 13
3. Техника безопасности при монтаже и обслуживании стеллажей.	- 5	7. Свидетельство о приемке	- 13
4. Инструкция по сборке	- 6		

1. Назначение изделия.

1.1 Стеллажи сборно-разборные серии SGR с ярусами- полками фронтальной загрузки с шириной секций от 1,2 до 2,1м,предназначены для хранения разнообразной продукции массой до 500кг равномерно распределенной по всей поверхности яруса.

**Внимание: на ярус шириной 1200мм глубиной 1000мм допустимая нагрузка не превышает 300кг.**

1.2 Стеллажи предназначены для эксплуатации в помещениях закрытого типа. Климатическое исполнение и категория исполнения стеллажей - УХЛ3 по ГОСТ 15150-89 при температуре в помещении от минус 35°С до + 40 °С, относительной влажности до 80%, атмосферном давлении в интервале 630-800 мм рт.ст.

1.3 Стеллажи поставляются Заказчику в разобранном виде.

Все металлические комплектующие стеллажа покрываются порошковой краской типа RAL или изготавливаются из оцинкованного листа.

Возможен вариант использования влагостойкой ДСП в качестве ярусных настилов.

2. Технические данные и комплектность.

2.1 Конструктивные особенности.

Конструкция стеллажей состоит из базовой секции, к которой, по желанию Заказчика, можно присоединять неограниченное количество дополнительных секций как слева, так и справа.

Стойки "С"- образной формы снабжены двухрядными профилированными отверстиями с шагом 50мм, в которых размещаются "крючки" балочных зацепов двух смежных ярусов соседних секций.

Минимально допустимое количество ярусов в каждой секции - три. Максимально допустимое расстояние нижнего яруса от пола -300мм, между ярусами-800мм.

2.3 Нагрузочные характеристики стеллажа

ТАБЛ.1

Н, мм	Штатное кол-во ярусов в секции	Допустимое кол-во ярусов в секции(max)	Допустимая нагрузка на секцию, кг		
			Односекционный стеллаж	Многосекционный стеллаж	
				Крайняя секция	Промежуточная секция
2000	3	6	3000	3400	4000
2500	4				
3000	5				
3500	5	6*	2500-3000	2800-3400	3500-4000

\* 6 полок-при условии размещения нижней полки не выше 200мм от пола

2.4 Комплектация стеллажей:

- SGR рамы определенной высоты и глубины (из номенклатурного ряда (рис.2)-две рамы на односекционный стеллаж;
- SGR ярусы хранения (рис.3)-минимальное кол-во - по табл.1

2.2 Габариты основной и дополнительных секций стеллажа: Н x L x Т

ТАБЛ.2

Высота Н, мм	Ширина яруса L, мм	Глубина яруса Т, мм
2000	1200	500/600/700/ 800/1000
	1500	
	1800	
	2100	
2500	1200	500/600/700/ 800/1000
	1500	
	1800	
	2100	
3000	1200	500/600/700/ 800/1000
	1500	
	1800	
	2100	
3500	1200	500/600/700/ 800/1000
	1500	
	1800	
	2100	

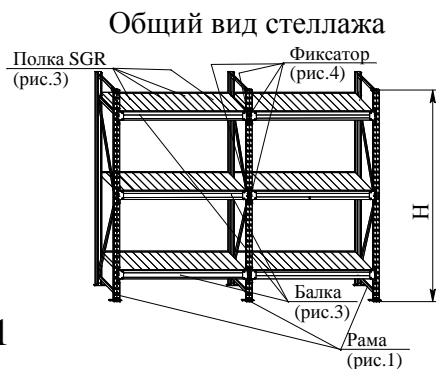


Рис.1

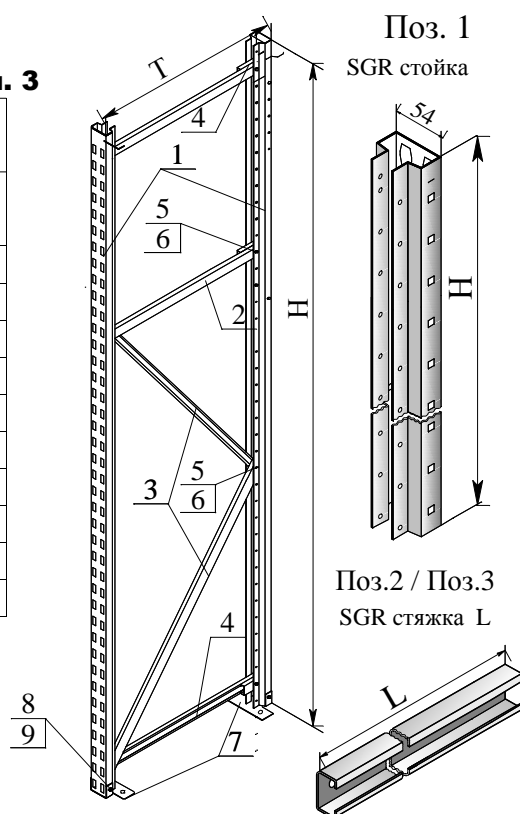
### 2.4.1 Комплектация рам всех штатных типоразмеров, шт (рис.2)

Каждая рама состоит из двух стоек (поз.1), рамных стяжек, количество которых зависит от высоты и ширины рамы и указано в табл.3, а также фурнитуры, расфасованной по пакетам согласно табл.4.

**Количество стяжек на раму в зависимости от ее высоты и ширины**

**Табл. 3**

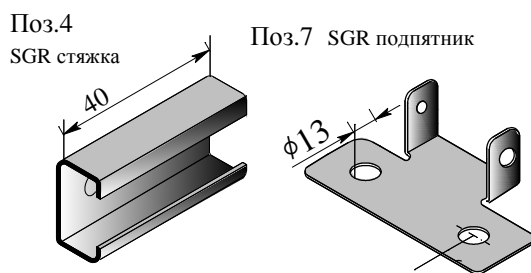
Поз.на рис.2	Ширина рамы, мм	Стяжка рамная		Высота рамных стоек Н, мм				
		Наименование детали	Длина, мм	2000	2500	3000	3500	4000
2 (стяжка горизонтальная)	500	SGR стяжка 451	451	3	2	3	2	3
	600	SGR стяжка 551	551	3	2	3	3	2
	700	SGR стяжка 651	651	2	3	2	3	3
	800	SGR стяжка 751	751	2	3	2	2	3
	1000	SGR стяжка 951	951	2	3	3	3	3
500	2			3	3	4	4	
3 (стяжка наклонная)	600	SGR стяжка 1141	1141	2	3	3	4	5
	700			2	2	3	3	4
	800	2	2	3	4	4		
	1000	3	3	4	5	6		



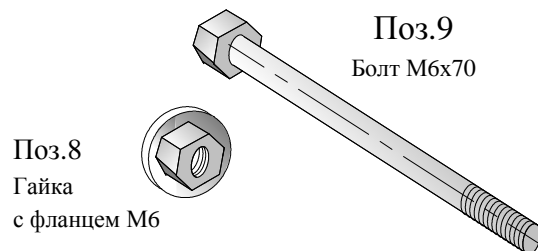
**Комплектация рамной фурнитуры Табл. 4**

Комплекты	Комплектация	Применяемость
Комплект рамный № 1		Рама SGR 2000x500
		Рама SGR 2000x600
		Рама SGR 2000x700
		Рама SGR 2000x800
	Стяжка SGR40 - 4шт	Рама SGR 2000x1000
	Подпятник SGR - 2шт	Рама SGR 2500x500
	Болт М5 х 35 - 7шт	Рама SGR 2500x600
	Болт М6 х 70 - 2шт	Рама SGR 2500x700
	Гайка фланцевая М5 -7шт	Рама SGR 2500x800
	Гайка фланцевая М6- 2шт	Рама SGR 3000x700
		Рама SGR 3000x800
		Рама SGR 3500x500
		Рама SGR 3500x800
Комплект рамный № 2		Рама SGR 2500x1000
		Рама SGR 3000x500
	Стяжка SGR40 - 4шт	Рама SGR 3000x600
	Подпятник SGR - 2шт	Рама SGR 3000x1000
	Болт М5 х 35 - 9шт	Рама SGR 3500x600
	Болт М6 х 70 - 2шт	Рама SGR 3500x700
	Гайка фланцевая М5 -9шт	Рама SGR 4000x500
	Гайка фланцевая М6- 2шт	Рама SGR 4000x600
		Рама SGR 4000x700
		Рама SGR 4000x800
Комплект рамный № 3	Стяжка SGR40 - 4шт	Рама SGR 3500x1000
	Подпятник SGR - 2шт	Рама SGR 4000x1000
	Болт М5 х 35 - 11шт	
	Болт М6 х 70 - 2шт	
	Гайка фланцевая М5 -11шт Гайка фланцевая М6- 2шт	

Комплекты рамные № 1 / № 2 / № (поставляются отдельными упаковками согласно табл.4)



Крепеж подпятников к стойкам SGR



Крепеж стяжек к стойкам SGR



Рис.2

### 2.4.2 Комплектация ярусов хранения (Рис. 3)

Каждый ярус хранения состоит из двух продольных силовых балок (поз.10), балочных стяжек (поз.11), длина и количество которых зависит от глубины и ширины нагружаемой секции и указано в табл.6, а также наборных полок (поз.12), формирующих настилы ярусов стеллажа. Количество полок на ярус указано в табл.7 Балки поз.10- сборные, поставляются в разобранном виде, комплектация балок указана в табл.8. Фиксаторы балок поз.18 предохраняют зацепы балок, установленные на стойках стеллажа, от случайного съема

#### Поз.10: Балка ярусная

**Табл.5**

Наименование	Длина, мм	Кол-во на ярус стеллажа	Ширина яруса, мм (для всех глубин яруса)
SGРбалка1200	1203	2	1200
SGРбалка1500	1503		1500
SGРбалка1800	1803		1800
SGРбалка2100	2103		2100

#### Поз.11 Стяжка балок

**Табл.6**

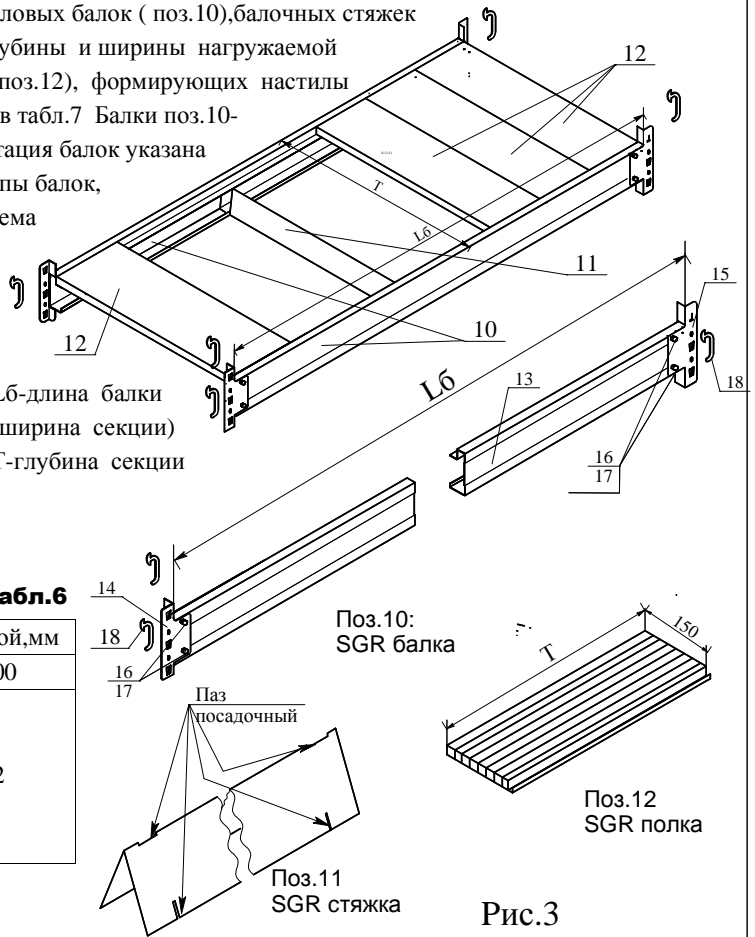
Наименование	Длина дет.мм	Количество на ярус шириной, мм			
		1200	1500	1800	2100
SGРстяжка 500	493	1	1	1	2
SGРстяжка 600	593				
SGРстяжка 700	693				
SGРстяжка 800	793				
SGРстяжка 1000	993				

#### Поз.12 SGR полка

Количество полок и их длина на ярусе хранения зависит от ширины и глубины секции стеллажа.

**Табл.7**

Размер яруса стеллажа, L (мм) X T (мм)	Размер полки, ммXмм	Кол-во полок на ярус стеллажа
1200x500	149x458	8
1500x500		10
1800x500		12
2100x500		14
1200x600	149x558	8
1500x600		10
1800x600		12
2100x600		14
1200x700	149x658	8
1500x700		10
1800x700		12
2100x700		14
1200x800	149x758	8
1500x800		10
1800x800		12
2100x800		14
1200x1000	149x958	8
1500x1000		10
1800x1000		12
2100x1000		14



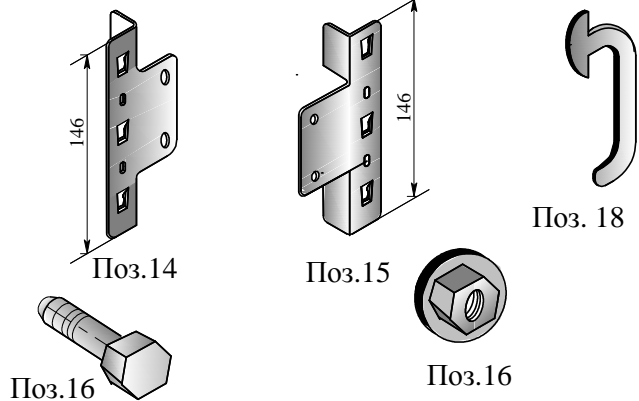
**Рис.3**

#### Комплектация SGR балки (поз.10)

**Табл.8**

Поз.	Наименование комплектующих	Кол-во, шт
13	SGРполотно балки	1
14	SGРзацеп левый	1
15	SGРзацеп правый	1
16	Болт М6x12	4
17	Гайка М6 с фланцем	4
18	SGР фиксатор	2

Детали из комплекта SGR балок, поставляемые в отдельной упаковке:



**Рис.4**

3. Техника безопасности при монтаже и обслуживании стеллажей.

3.1 Все комплектующие стеллажей SGR должны использоваться только по их прямому назначению. Нештатная комплектация не допускается. Не допускается использование стеллажей, комплектующие которых деформированы во время транспортировки или нагружения.

Производитель стеллажей не несет ответственность за использование в процессе сборки бракованных комплектующих, отступлений от правил сборки.

3.2 Стеллажи серии SGR не предназначены для использования вне помещения:

не допускается воздействие порывов ветра, снега, дождя и других внешних факторов.

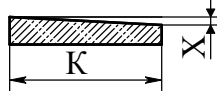
3.3 Нагружение стеллажей должно начинаться только после полного завершения монтажа.

3.4 В монтаже стеллажей должны принимать участие не менее двух человек.

При сборке стеллажей и их составных частей запрещается использовать грубую силу с применением металлического молотка.

В процессе сборки использовать, при необходимости, только резиновый молоток.

3.5 Перед размещением стеллажей полы помещения проверить на соответствие требованиям СНиП 2.03.13-88. Полы должны выдерживать интенсивность механических воздействий не менее 100кГ/см<sup>2</sup>. Горизонтальность пола должна соответствовать требованиям Норматива DIN 18202:



К, м	<1,0	от 1,0 до 4,0	от 4,0 до 10,0	от 10,0 до 15,0
X, мм (max)	4	10	12	15

В случае отступлений от указанных выше параметров поверхность пола в местах размещения стеллажей необходимо привести в соответствие с требованиями Норматива DIN 18202. и СНиП 2.03.13-88

3.6 В процессе сборки рам, контролируя взаимную перпендикулярность стоек и горизонтальных стяжек, болтовые соединения рамы затянуть гаечным ключом с усилием от руки.

3.7 В каждой секции стеллажные балки нижнего яруса должны размещаться не выше 300мм от пола.

**ВНИМАНИЕ:** Для стеллажей высотой 3,5м с шестью нагружаемыми ярусами высота размещения нижнего яруса- не более 200мм.

Расстояние между ярусами под максимально допустимой нагрузкой не должно превышать 800 мм.

3.8 В процессе сборки контролировать отклонение плоскости рам от вертикальности (рис.4а), отклонение рамных стоек от вертикальности в плоскости рам (рис.4 б), а также отклонение рам от общей прямой линии в продольном направлении секции (секций многосекционного стеллажа) Максимальное отклонение не должно превышать величину H/350(рис.4- ниже)

3.9 Вертикальность рамных стоек проверять по отвесу или любым измерительным прибором.

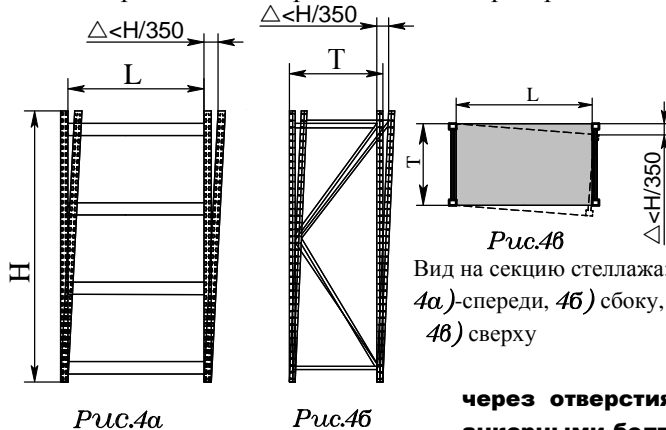


Рис.4

3.10 Категорически запрещено превышать максимальную равномерно распределенную нагрузку в 500кг на каждый ярус секции шириной 2,1м и 300кг - на каждый ярус размером 1200мм x 1000мм

3.11 **ВНИМАНИЕ!** С целью исключения возможности опрокидывания стеллажей в процессе нагружения (разгрузки) ярусов все рамные стойки через отверстия на подпятниках **ОБЯЗАТЕЛЬНО** крепить анкерными болтами М12х120 к полу(анкерные болты в комплектацию стеллажа не входят)

3.12 Нагружать ярусы стеллажа следует равномерно, начиная с нижних (разгрузка- в обратном порядке). В процессе нагружения избегать точечных нагрузок.

3.13 В процессе сборки и эксплуатации запрещается наступать на рамы и балки стеллажей.



3.14 Пользователь должен ежемесячно проводить визуальный осмотр стеллажей на предмет выявления повреждений в процессе эксплуатации. заменить.

Поврежденные и деформированные несущие элементы стеллажа немедленно на них гарантия производителя не распространяется.

3.15 Демонтаж и перестройка стеллажей должна происходить только в разгруженном состоянии.

#### 4. Инструкция по сборке (последовательность действий при сборке одиночного и многосекционного стеллажа SGR).

4.1 Сборка рам (комплектация по табл.3 и 4 на л.3).

##### ВНИМАНИЕ:

*СБОРКУ РАМ НАЧИНАТЬ С УСТАНОВКИ ПОДПЯТНИКОВ: на нижние торцы рамных стоек установить подпятники (см. рис.5 и 5С—ниже) Гайки М6 затянуть с усилием от руки.*

1. Сборку рам проводить в строгом соответствии со схемами, представленными в п.п. 4.11–4.15, в зависимости от высоты и глубины стеллажа.

2. Во время сборки контролировать прямые углы между стойками и стяжками горизонтальными. Все болтовые соединения затянуть гаечным ключом вручную с усилием от руки.

Общий вид рамы

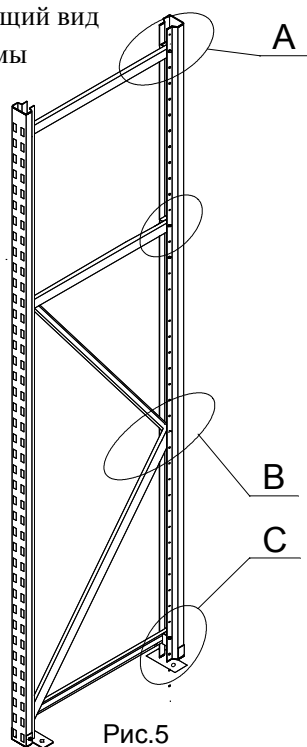


Рис.5

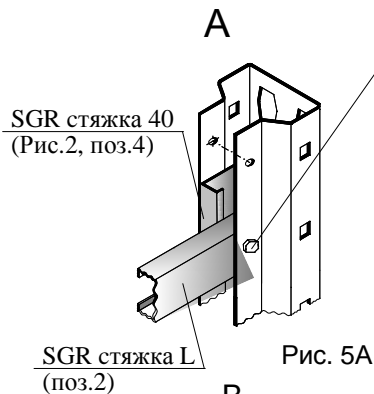


Рис. 5А

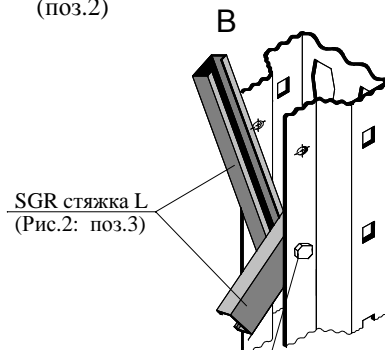


Рис. 5В

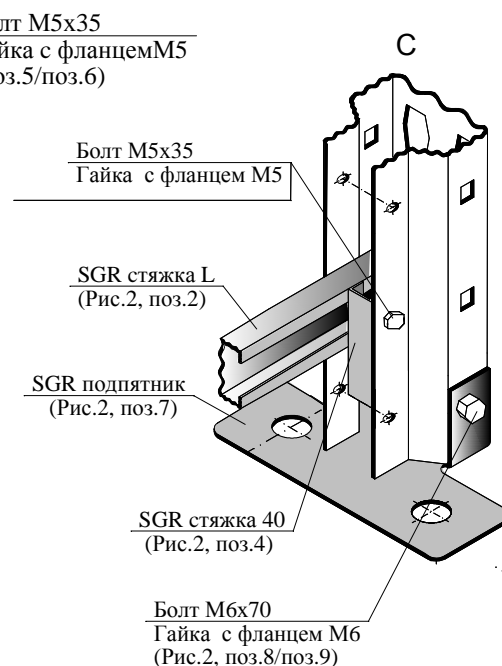


Рис. 5С

Болт М5х35  
Гайка с фланцем М5  
(Рис.2, поз.5/поз.6)

Болт М5х35  
Гайка с фланцем М5  
(поз.5/поз.6)

Болт М5х35  
Гайка с фланцем М5

SGR стяжка L  
(Рис.2, поз.2)

SGR подпятник  
(Рис.2, поз.7)

SGR стяжка 40  
(Рис.2, поз.4)

Болт М6х70  
Гайка с фланцем М6  
(Рис.2, поз.8/поз.9)

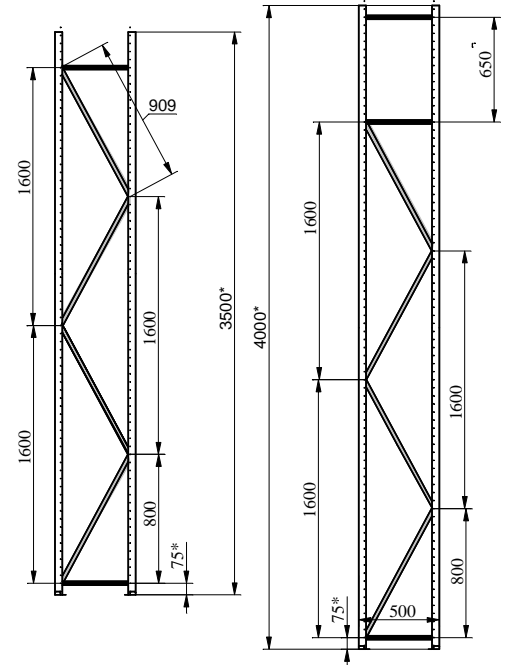
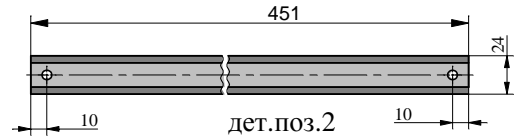
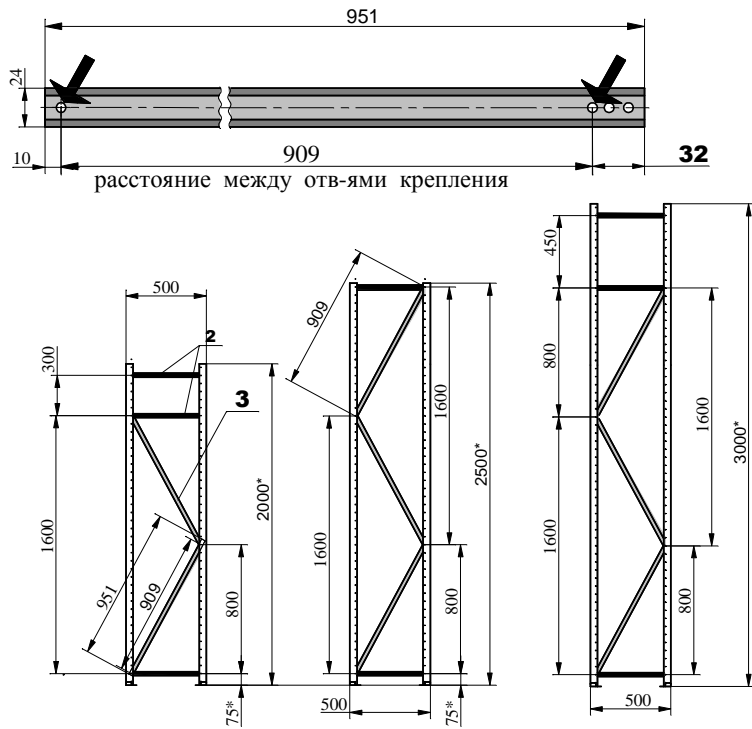
SGR стяжка 40  
(Рис.2, поз.4)

SGR стяжка L  
(поз.2)

SGR стяжка L  
(Рис.2: поз.3)

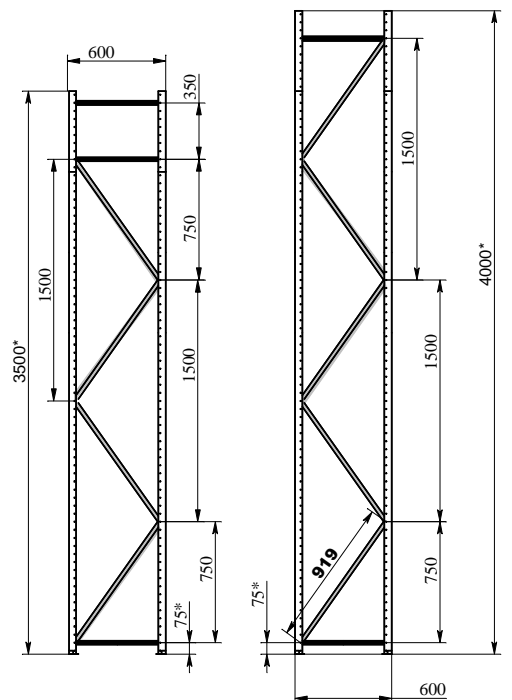
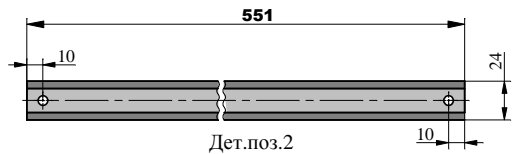
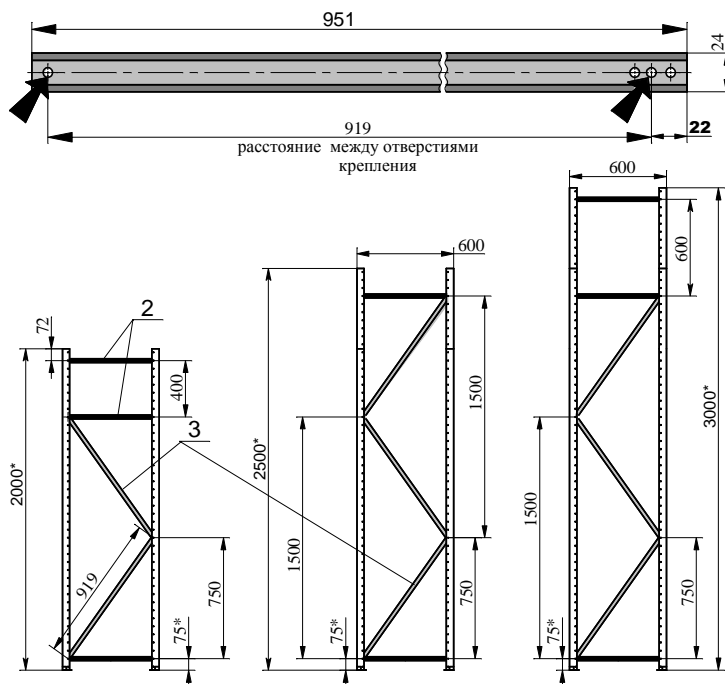
#### 4.1.1 Схема сборки рам шириной 500мм

- 1) Эскиз SGR стяжки длиной 451мм (Рис.2 : поз.2):
- 2) Эскиз SGR стяжки длиной 951мм (Рис.2: дет.поз.3) с указанием отверстий, задействованных при сборке рамы:



#### 4.1.2 Схема сборки рам шириной 600мм

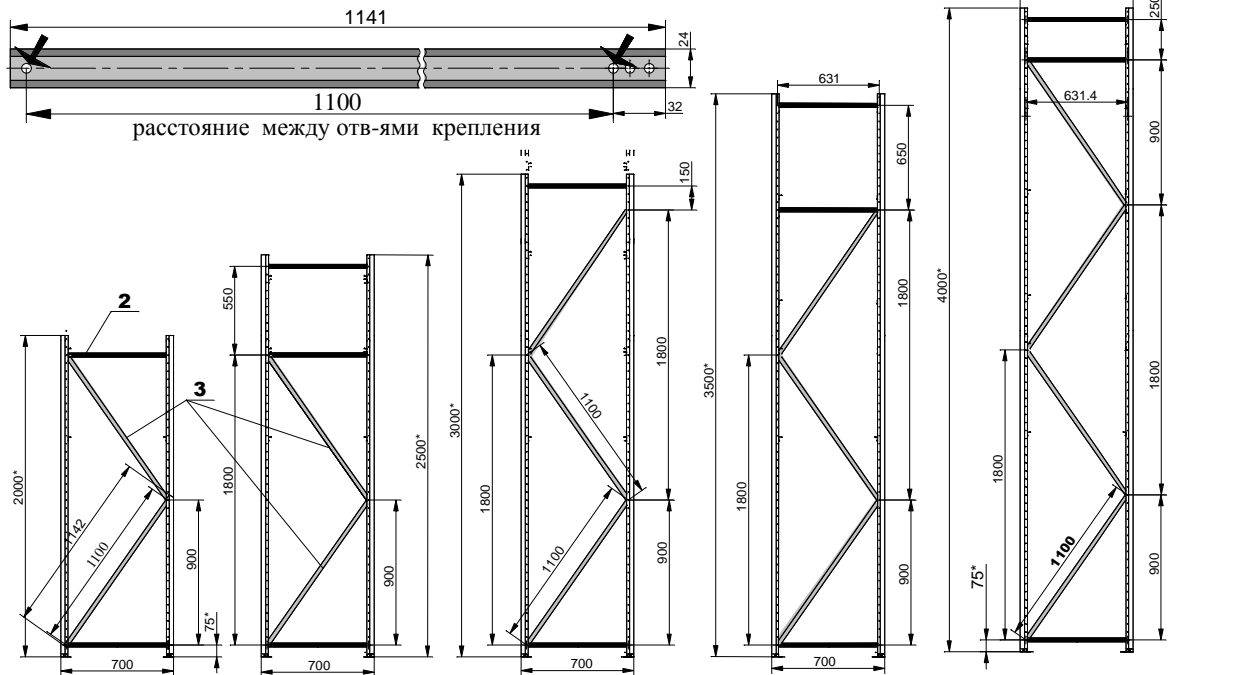
- 1) Эскиз SGR стяжки длиной 551мм (Рис.2: дет.поз.2):
- 2) Эскиз SGR стяжки длиной 951мм (Рис.2: дет.поз.3) с указанием отверстий, задействованных при сборке рамы:



\* расстояние от нижнего торца стоек без учета толщины подпятников

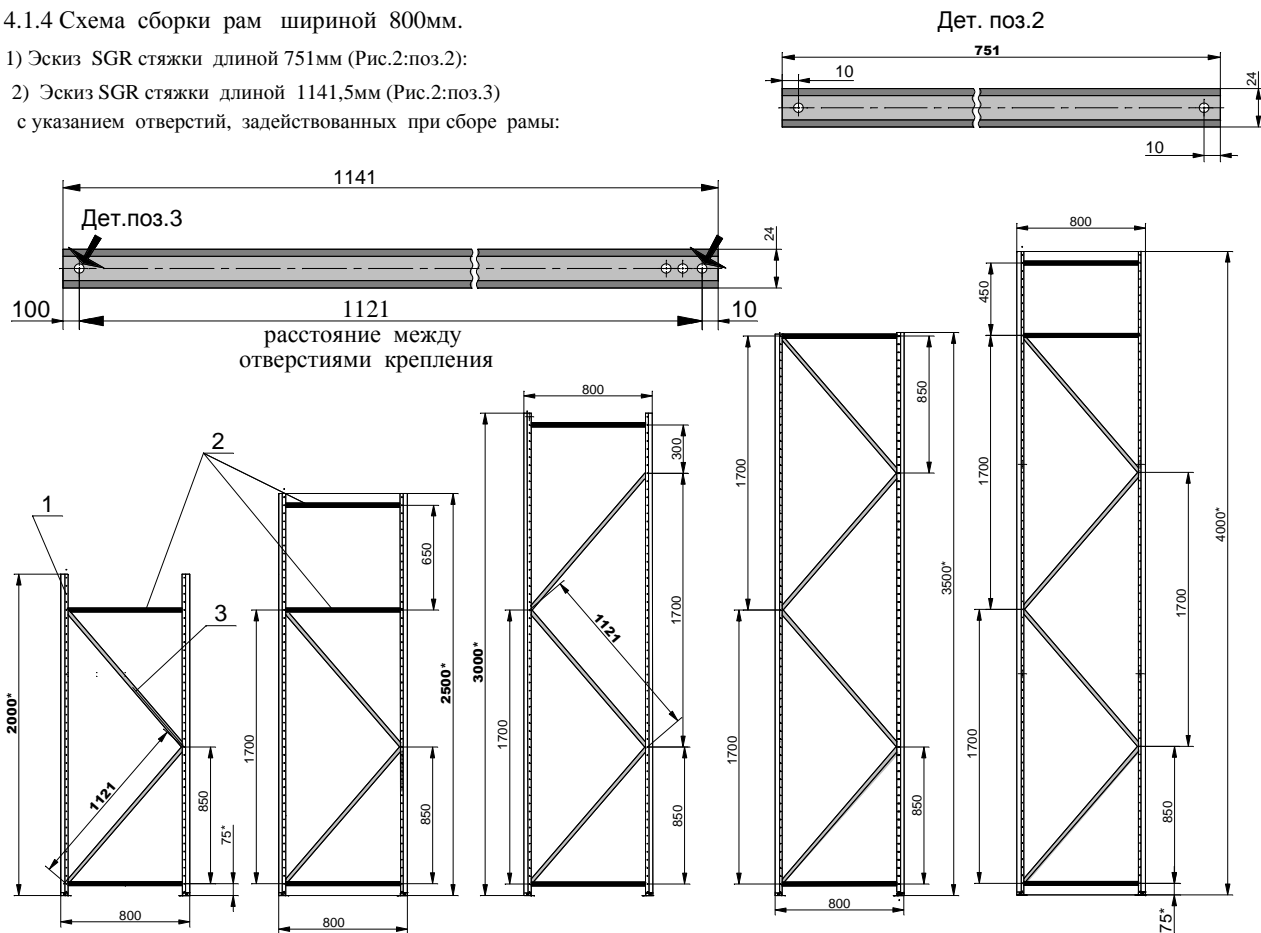
### 4.1.3 Схема сборки рам шириной 700мм.

- 1) Эскиз SGR стяжки длиной 651мм (Рис.2:поз.2):
- 2) Эскиз SGR стяжки длиной 1141 мм (Рис.2:поз.3) с указанием отверстий, задействованных при сборке рамы



### 4.1.4 Схема сборки рам шириной 800мм.

- 1) Эскиз SGR стяжки длиной 751мм (Рис.2:поз.2):
- 2) Эскиз SGR стяжки длиной 1141,5мм (Рис.2:поз.3) с указанием отверстий, задействованных при сборе рамы:



\* Расстояние от нижнего торца стоек без учета толщины подпятников



### 4.1.5 Схема сборки рам шириной 1000мм

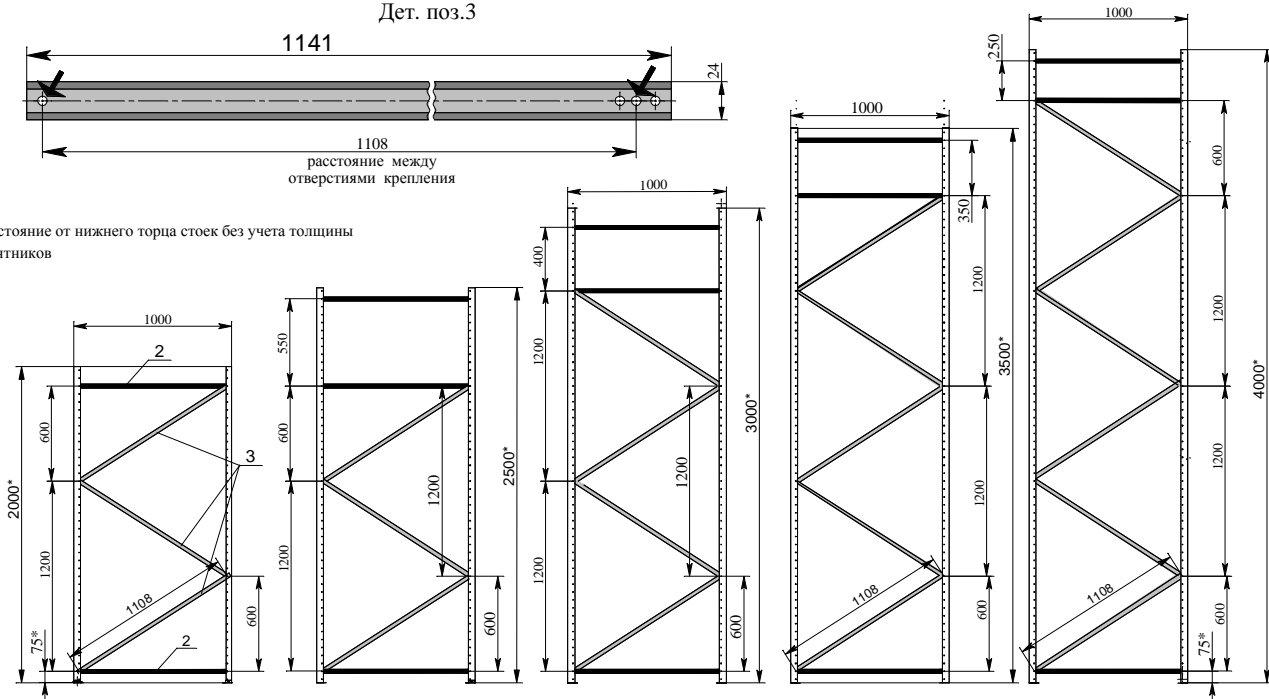
1) Эскиз SGR стяжки длиной 951 мм (Рис.2: поз.2) с указанием отверстий, задействованных при сборке рам:



2) Эскиз SGRстяжки длиной 1141мм (Рис.2: поз.3) с указанием отверстий, задействованных при сборке рам:.



\* расстояние от нижнего торца стоек без учета толщины подпятников



### 4.2. Сборка балки ярусной (комплектация по табл.5 и 6)

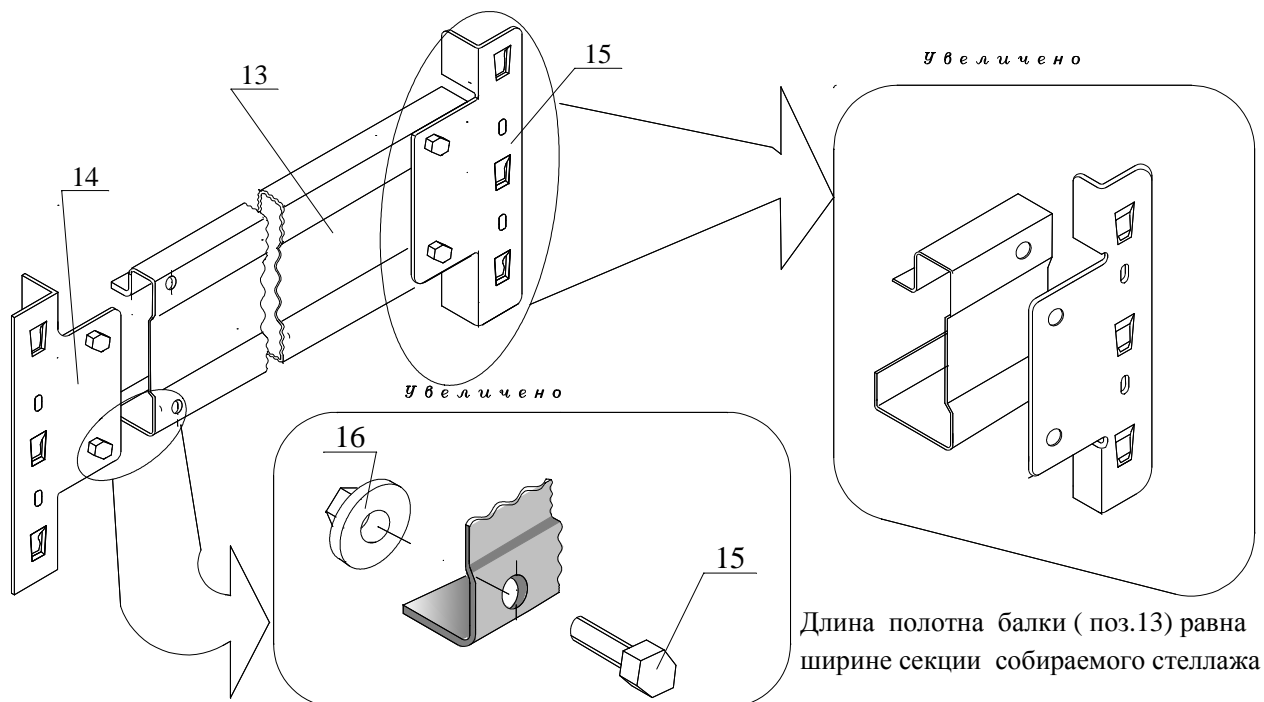


Рис.6

### 4.3. Навеска балок на рамы стеллажа - каркасная сборка

Каждый ярус стеллажа формируется двумя продольными балками. Для крепления балок на рамных стойках зацепы снабжены штампованными профилированными крючками (по три на каждый зацеп), которые вставляются в ответные отверстия на стойках

#### 4.3.1 Навеска балок ярусных на рамные стойки. Фиксация зацепов на стойке

Внимание: верхняя плоскость балок нижнего яруса должна размещаться не выше 300мм от пола (с увеличением этого расстояния допустимая нагрузка на ярус снижается -необходим перерасчет нагрузочных характеристик)

Интервал между ярусами - не более 800мм

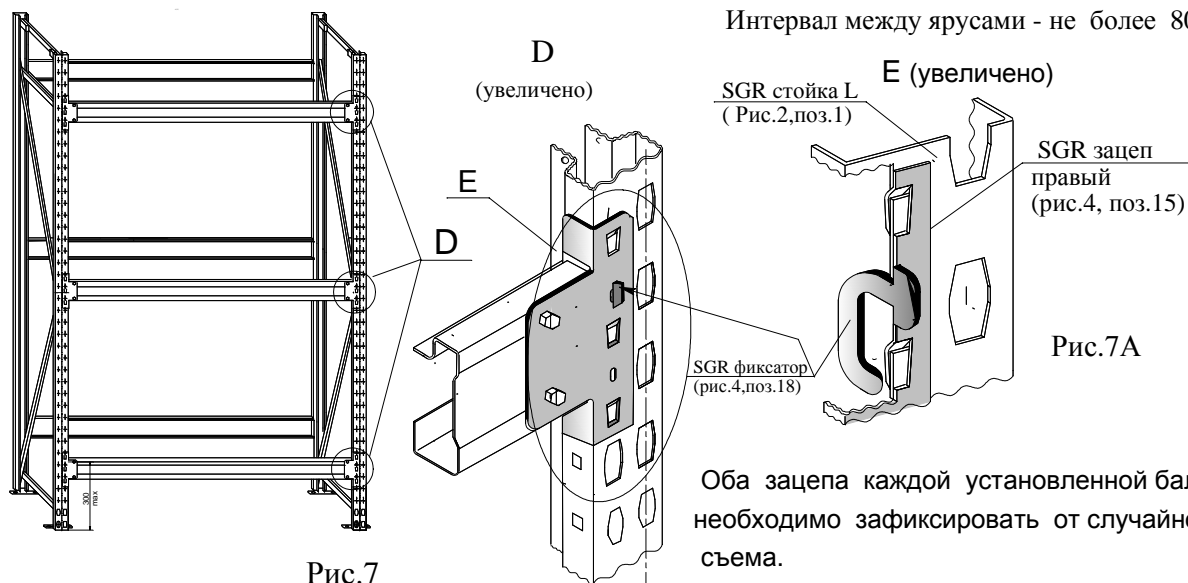


Рис.7

Рис.7А

Оба зацепа каждой установленной балки необходимо зафиксировать от случайного съема.

Для этого в прямоугольные отверстия каждого зацепа установи по одному

фиксатору (рис.4: поз.18) из упаковок комплектов балочных по табл.8

Схема установки фиксаторов представлена на выносках Е и F

#### 4.3.2 Сборка многосекционного стеллажа

Конструкция комплектующих позволяет собирать многосекционные стеллажи (см. п.2.1)

Комплектация приставных секций отличается от основной наличием одной рамы (вместо двух- базовая основная секция)

Дополнительная

(приставная) секция

Основная секция

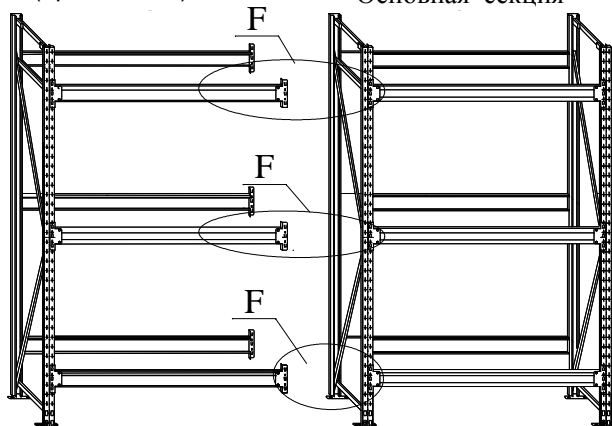


Рис.8

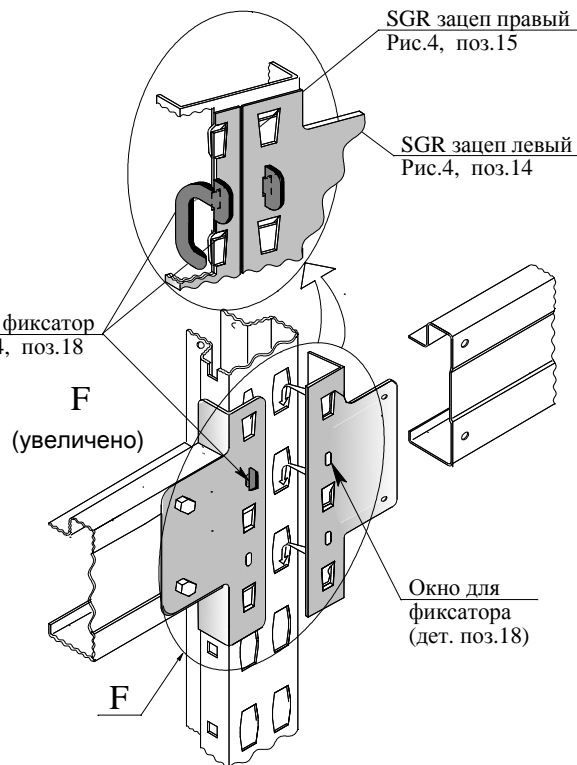


Рис.8А

### 4.3.3 Установка стяжек (рис.3, дет.поз.11) балок ярусных

Для повышения жесткости нагружаемых ярусов стеллажа между балками ярусов по их центру размещаются стяжки в количестве и длиной по табл.6 в зависимости от глубины каждого яруса (см. табл.6)

Жесткая фиксация стяжек на балках происходит за счет наличия на стяжках поперечных открытых пазов, размещенных симметрично от поперечного центра стяжек на равном расстоянии от краев, а также за счет наличия на центральном продольном сгибе каждой стяжки симметричных глухих продольных пазов по длине, равной ширине крайней верхней отбортовки балки.

Таким образом пазы стяжки входят в зацепление с элементами балок, обеспечивая их жесткую фиксацию на балках ярусных, показано на рис. 9А

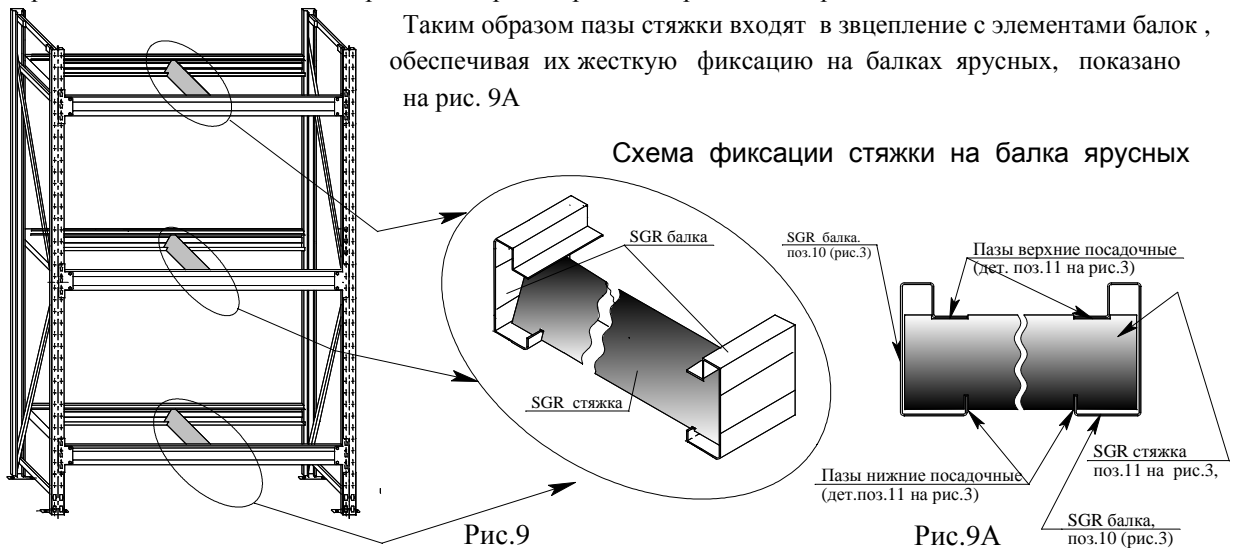


Рис.9

Рис.9А

### 4.4. Формирование нагрузочных ярусов стеллажа: два варианта

#### 4.4.1 Первый вариант: Размещение металлических полок.

Между продольными балками всех ярусов каждой секции установить металлические полки. SGR. Полки короткими сторонами размещаются на верхних плоскостях ярусных балок.

Длина полок и их количество зависит от ширины и глубины ярусов (табл.7 на л.4).

Схема размещения полок на балках ярусных

На рис.10 показано размещение полок на ярусных балках. На выноске К показаны соседние полки, размещенные на продольном уступе балки до их окончательной сборки "в зацеп". На выноске Г показано взаиморасположение двух соседних полок в зацеплении

друг с другом (продольный край одной полки вставлен в продольный ответный паз соседней полки).

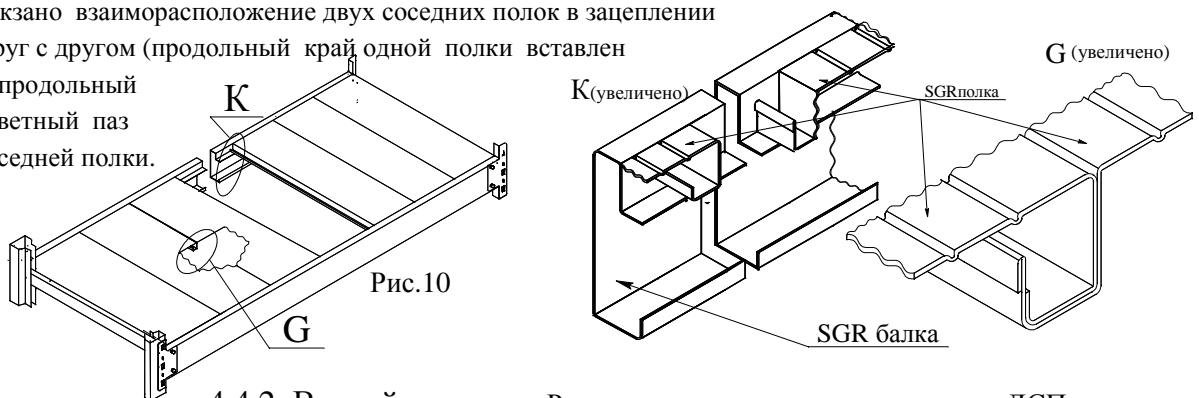


Рис.10

#### 4.4.2. Второй вариант: Размещение ярусных настилов из ДСП.

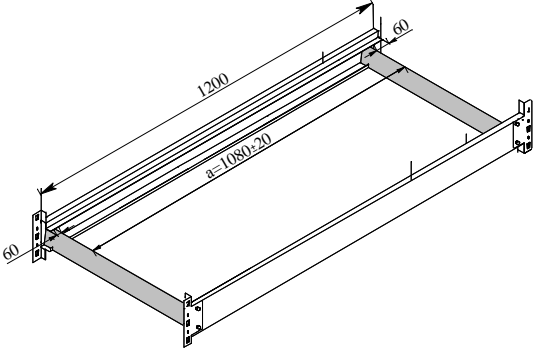
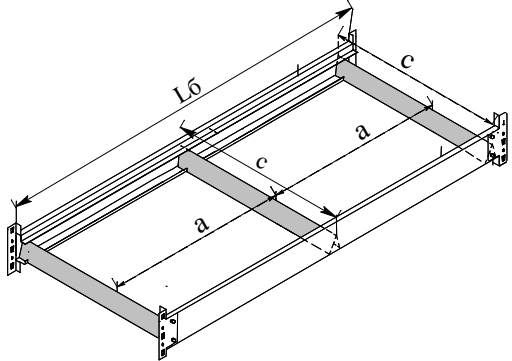
На стеллажах SGR глубиной 600/ 800 / 1000 мм взамен металлических полок возможно (по желанию Заказчика) размещение ДСП-настилов, которые укладываются только на предварительно сформированные ярусные каркасы, сформированные посредством размещения между продольными ярусными балками стяжек (поз.11 на рис.3) согласно схемам, представленным на листе 12.

ПОСЛЕ ЗАВЕРШЕНИЯ СБОРКИ ПРОКОНТРОЛИРОВАТЬ НАЛИЧИЕ ФИКСАТОРОВ (поз.18 на рис.4) НА ВСЕХ ЧЕТЫРЕХ ЗАЦЕПАХ ВСЕХ ЯРУСОВ.

Схема размещения стяжек под размещение ДСП на ярусах стеллажей SGR в зависимости от их ширины (длины балок) представлена в таблице 8.

На сформированных ярусных каркасах размещается настил из ДСП (размеры ДСП настилов представлены в карте раскроя ДСП)

Табл.8

Размеры яруса LxH, мм x мм	Длина стяжек С, мм	Кол-во стяжек	Длина балок Lб, мм	a±20, мм	Схема размещения стяжек на балках яруса стеллажа	Примечание
1200 x 600	595	2	1203	1080		Конструкция балок и стяжек изображены на рис. 3: поз.10 и 11
1200 x 800	795					
1200 x 1000	995					
1500 x 600	595	3	1503	690		
1800 x 600			1803	840		
2100 x 600			2103	990		
1500 x 800	795		1503	690		
1800 x 800			1803	840		
2100 x 800			2103	990		
1500 x 1000	995		1503	690		
1800 x 1000			1803	840		
2100 x 1000			2103	660		

ПОСЛЕ РАЗМЕЩЕНИЯ ЯРУСНЫХ ДСП-НАСТИЛОВ ПРОКОНТРОЛИРОВАТЬ НАЛИЧИЕ ФИКСАТОРОВ (Рис.4: поз.18) НА ВСЕХ ЗАЦЕПАХ ВСЕХ ЯРУСОВ СТЕЛЛАЖА.

## 5. Транспортировка и хранение

5.1 Стеллажи серии SGR транспортируются в разобранном виде в упаковке завода-изготовителя всеми видами транспорта без ограничения по расстоянию.

5.2 В процессе транспортировки упаковка с комплектующими стеллажа должна быть надежно закреплена на транспортном средстве и защищена от попадания грязи, влаги и атмосферных осадков.

5.3 Хранение изготовленных стеллажей осуществлять в упаковке завода-изготовителя только в сухих помещениях, исключающих попадание на упаковку влаги и атмосферных осадков.

5.4 Во время хранения и транспортировки размещение на упаковках с элементами стеллажа какой-либо иной продукции или грузов не допускается.

## 6. Гарантийные обязательства

6.1 Предприятие-изготовитель гарантирует исправную работу стеллажа при соблюдении Потребителем условий эксплуатации, правил хранения и транспортировки, указанных в настоящем Паспорте.

6.2 Изготовитель принимает претензии по качеству продукции в течение 24 месяцев после продажи при условии выполнения Потребителем всех требований по пункту 6.1.

*Гарантийный ремонт по рекламации проводится только при наличии "Свидетельства о приёме" (см. раздел 7 настоящего Паспорта).*

В случае несоблюдения Потребителем условий эксплуатации, хранения и транспортировки заявленная грузоподъёмность не гарантируется, претензии не принимаются.

6.3 При обнаружении дефектов производственного характера стеллаж вместе с Паспортом на изделие возвращается Изготовителю для обмена..

*Вследствие постоянного усовершенствования конструкции изделий и улучшения технологического процесса между паспортом и изделием могут наблюдаться некоторые различия, которые не снижают потребительские качества продукции.*

6.5 Стеллаж соответствует требованиям ТУ 9693-002-76628652-2014, а также ГОСТ Р 55525-2013

## 7. Свидетельство о приемке.

Упаковщик

( )

Штамп ОТК

Мастер участка упаковки

Дата упаковки

<< >> 20... з.

Дата продажи

ВАШ РЕГИОНАЛЬНЫЙ ДИЛЕР

<< >> 20... з.

ПОДПИСЬ ПРОДАВЦА

( )

( )